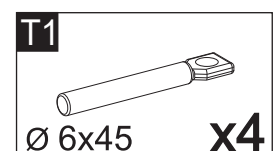
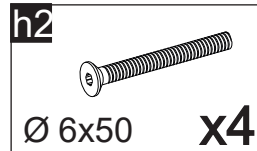
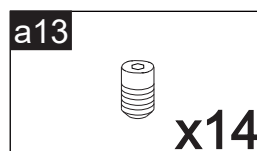
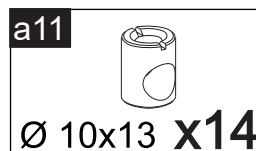
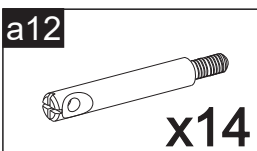
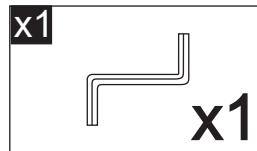
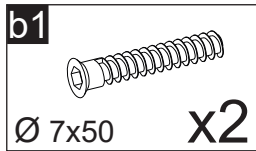
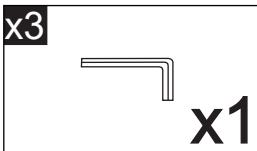
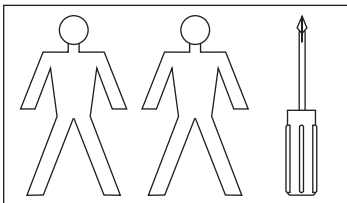
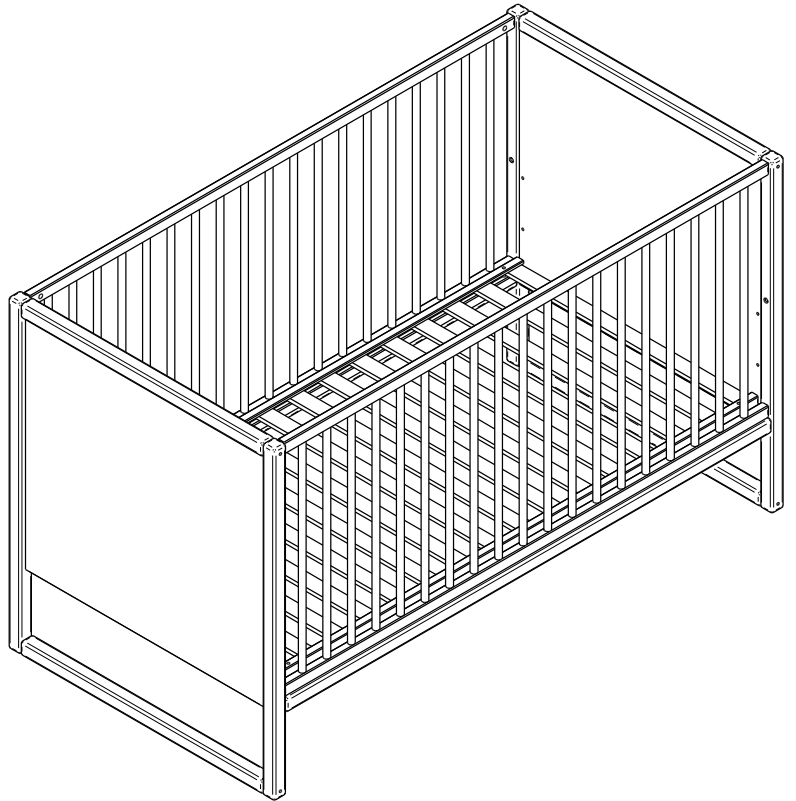
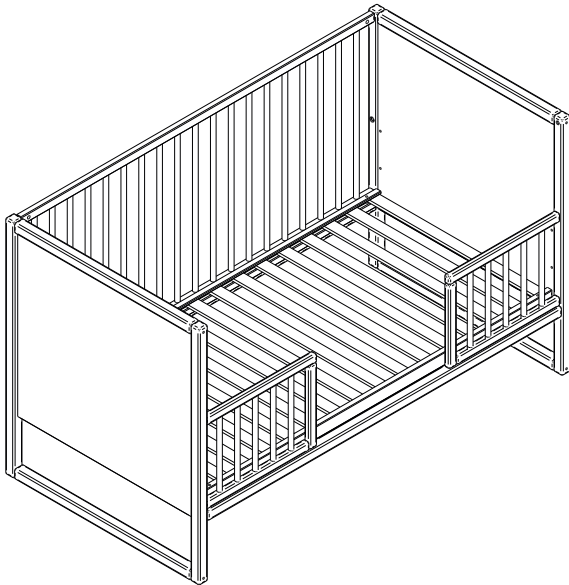
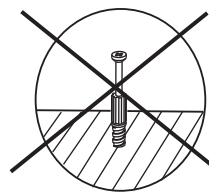
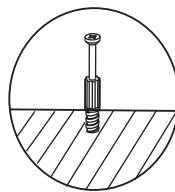
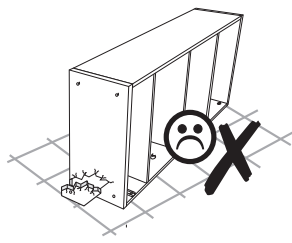
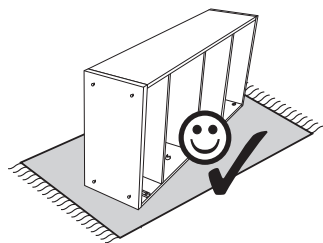


TWEENS





150 mm

140

130

120

110

100

90

80

70

60

50

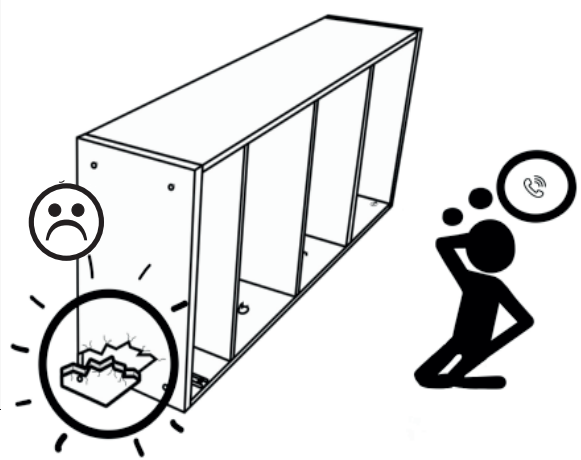
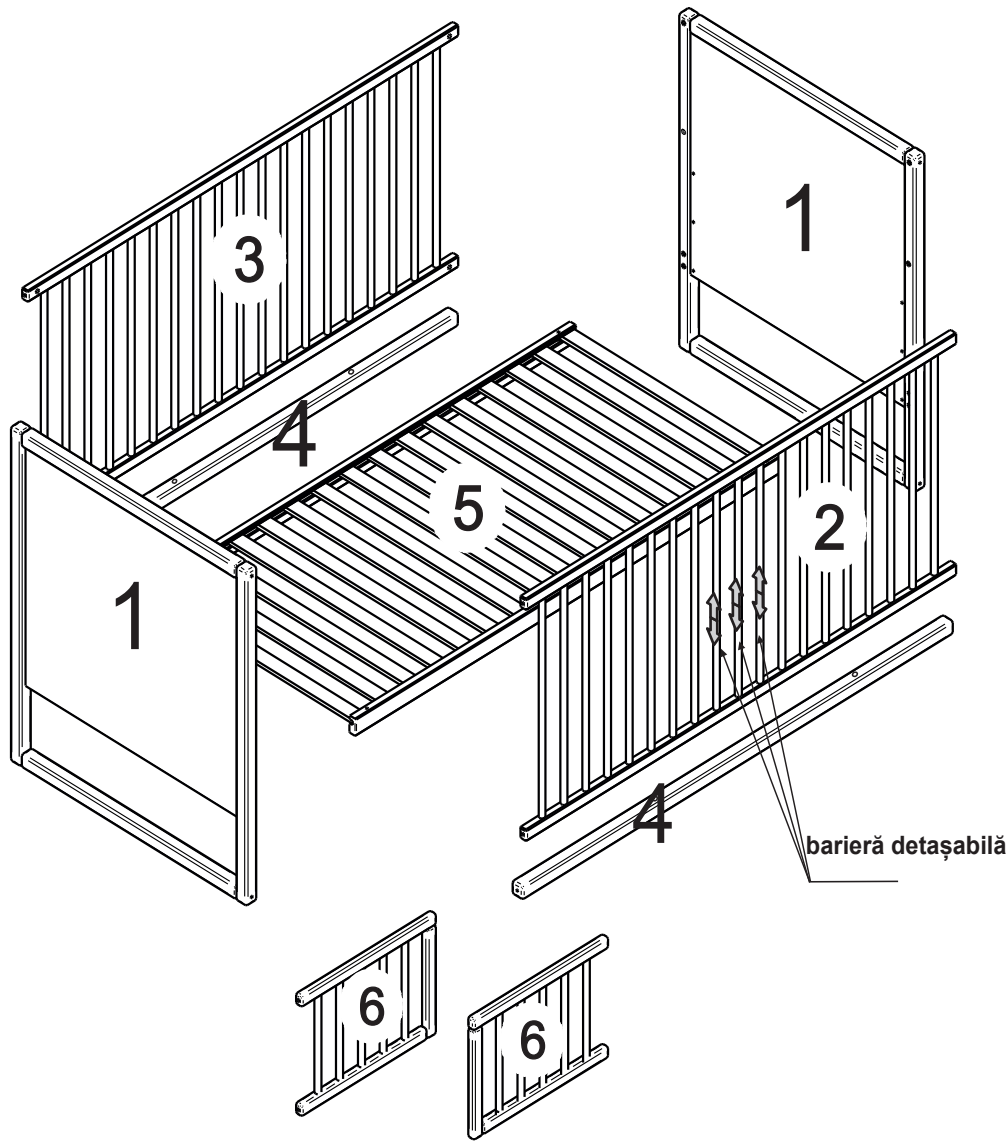
40

30

20

10

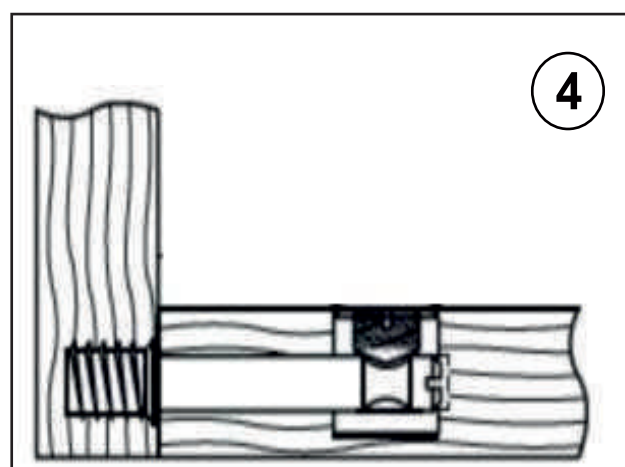
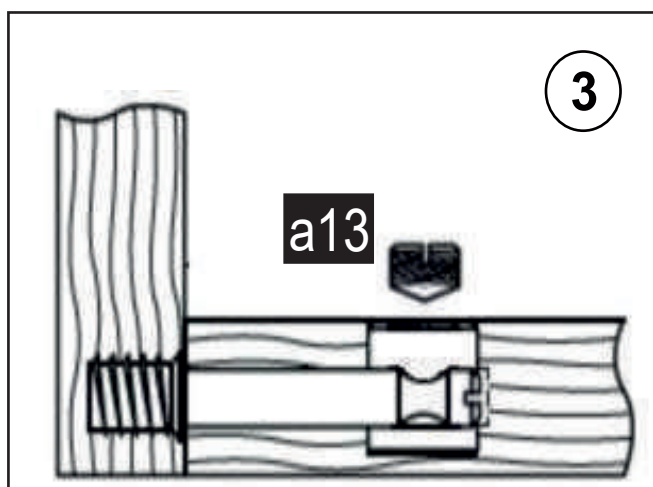
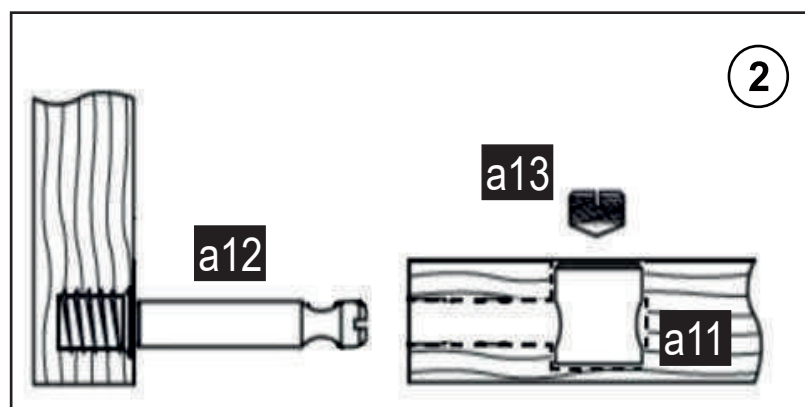
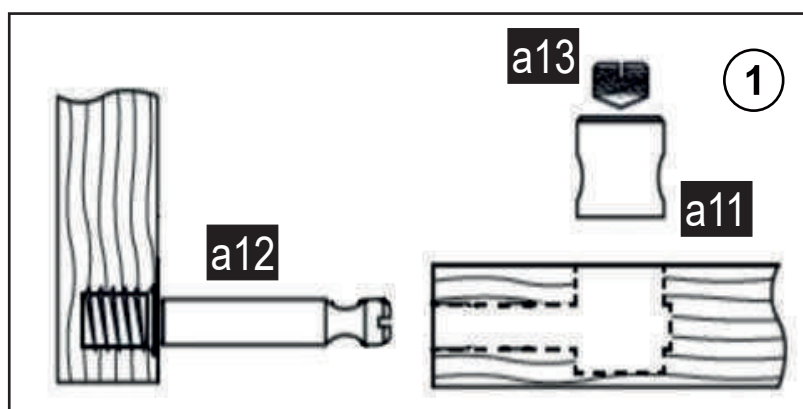
0



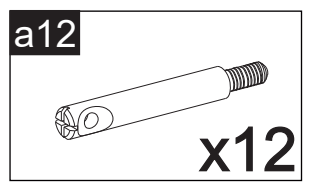
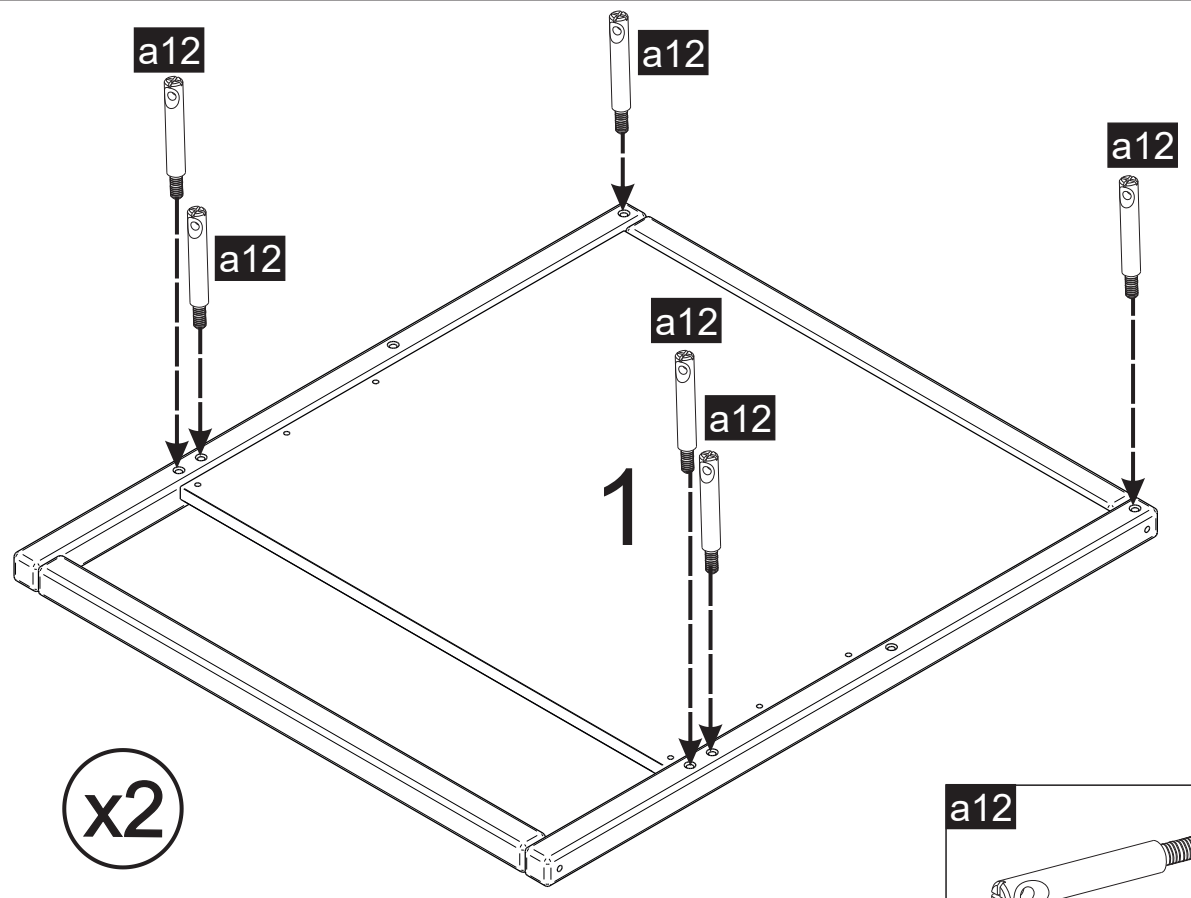
ATENȚIE:

- Produsul trebuie asamblat de un adult. Aveți grijă la deschiderea ambalajului - conține părți mici care, atunci când sunt desfăcute, prezintă un pericol pentru copiii cu vârsta de sub trei ani.
- Nu utilizați dacă orice parte a acestuia este deteriorată sau lipsesc, utilizați numai piese de schimb aprobate de producător."
- Fiți conștienți de riscul de flăcări deschise și alte surse de căldură puternică, cum ar fi încălzitoare electrice, foc cu gaz, etc.
- Respectați întotdeauna sfaturile producătorului.
- Citiți cu atenție instrucțiunile de asamblare și păstrați-le pentru utilizarea în viitor.
- Toate modificările făcute de utilizator trebuie făcute conform instrucțiunilor producătorului
- Nu lăsați pungile de plastic și alte ambalaje la îndemâna copiilor.

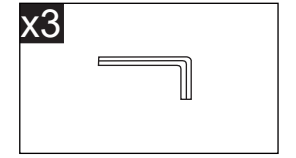
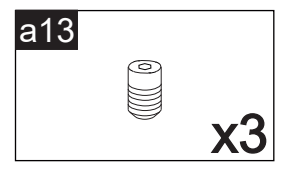
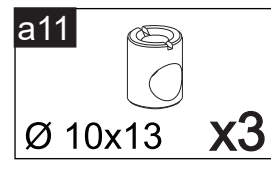
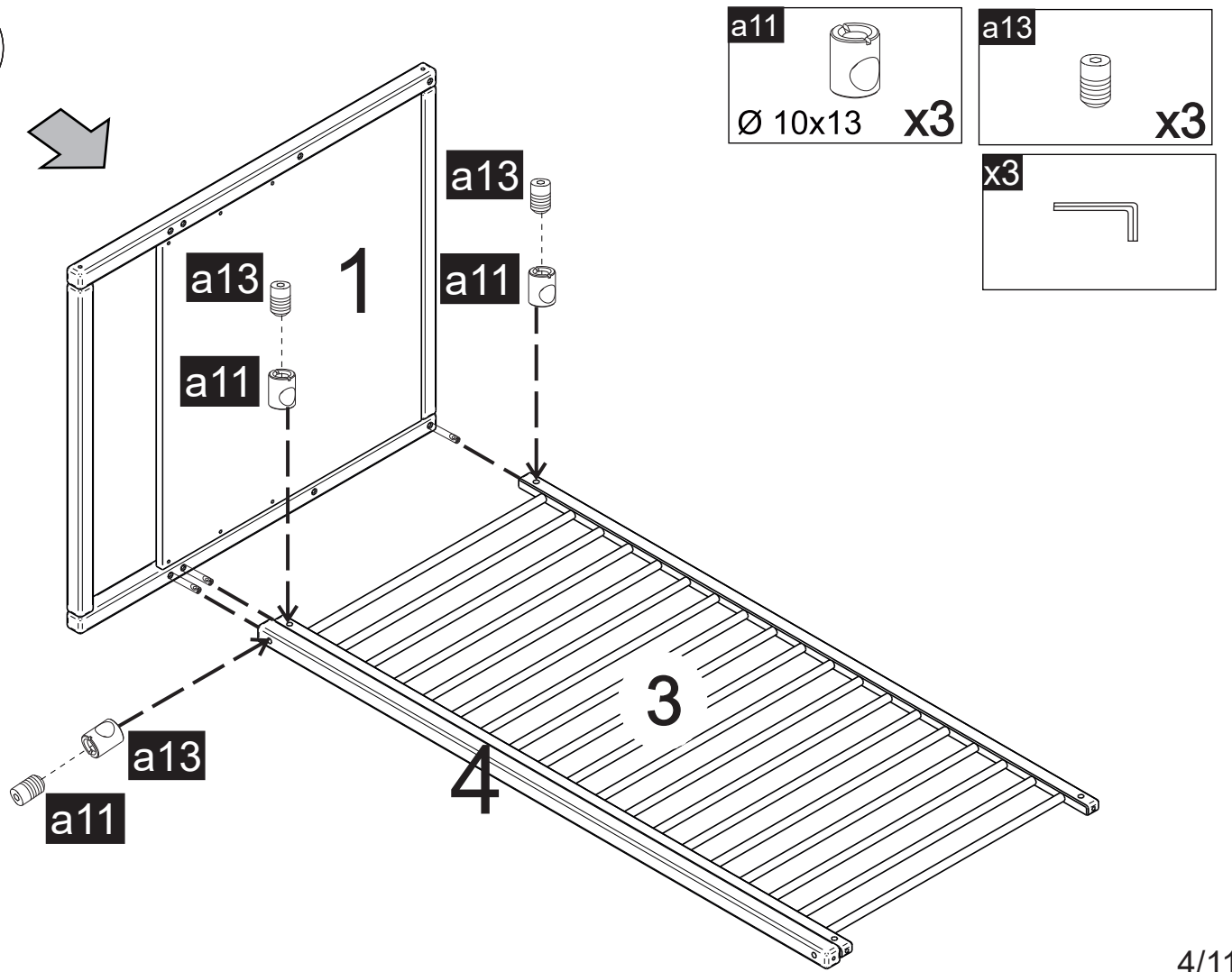
1	880	x	770	2.0
2	1405	x	638	1.0
3	1405	x	638	1.0
4	1405	x	35	2.0
5	1397	x	700	1.0
6	440	x	318	2.0



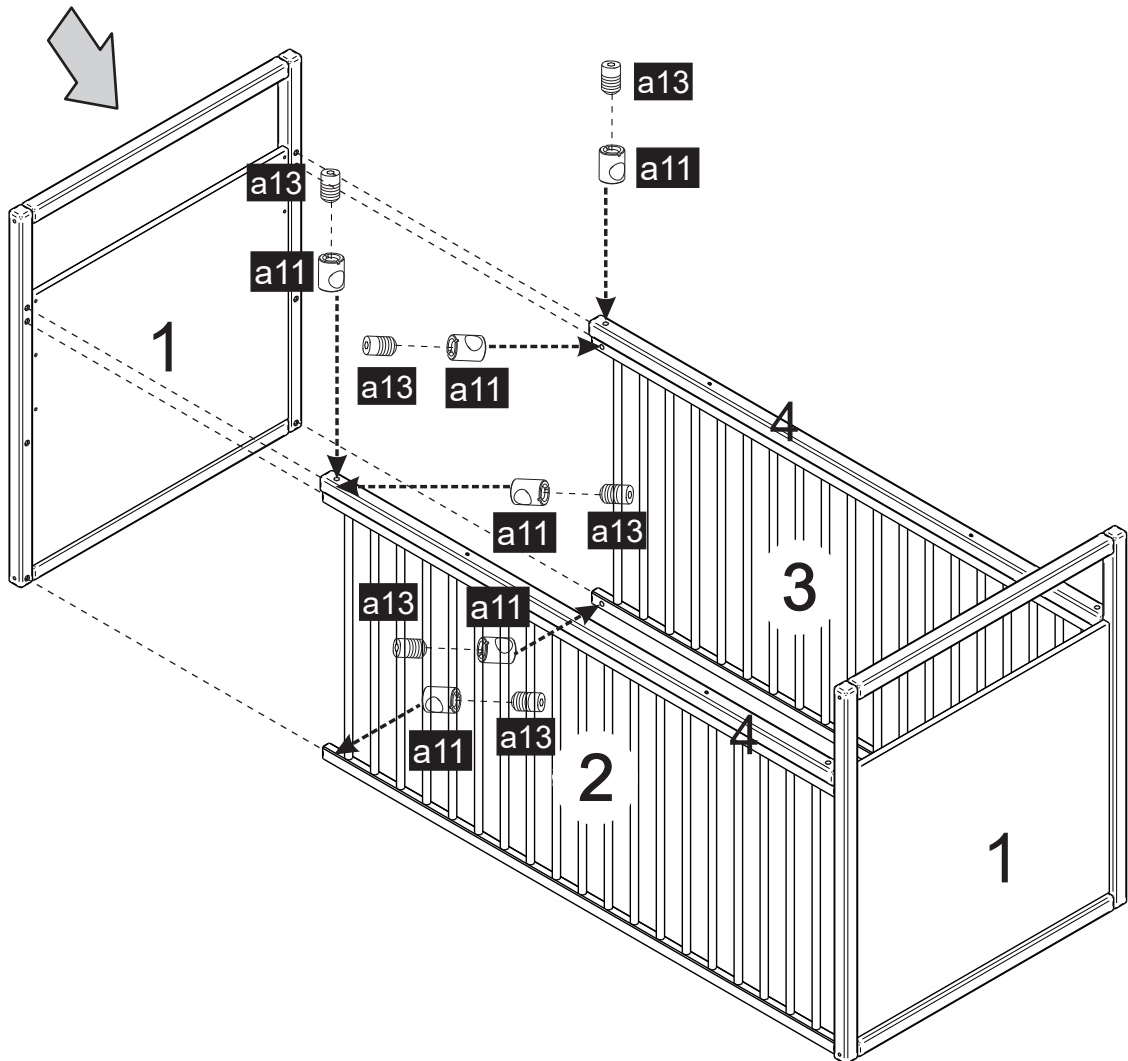
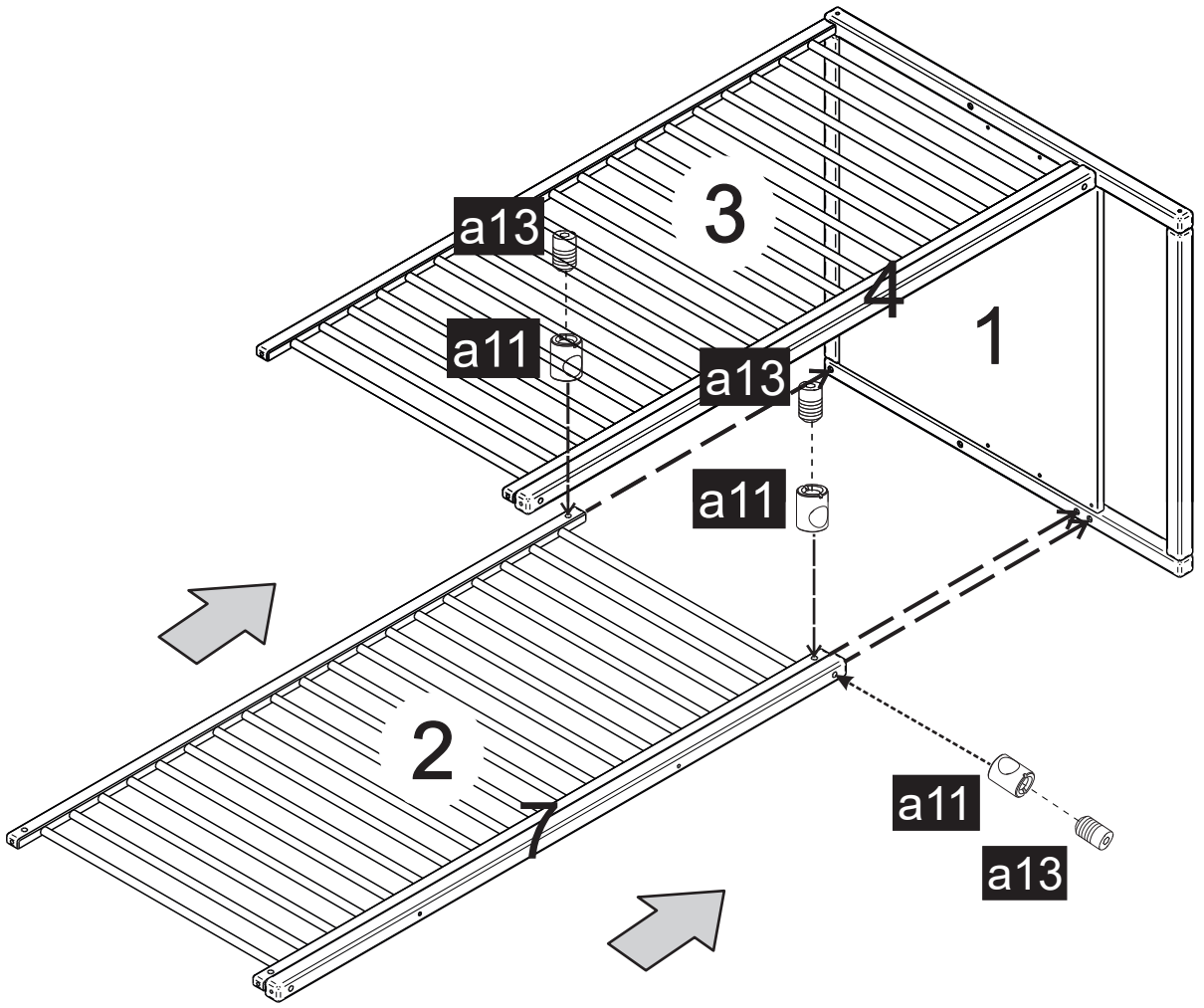
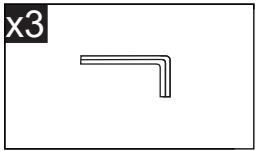
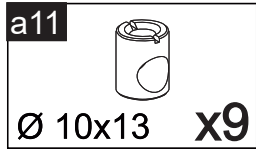
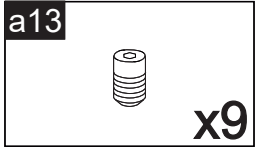
1



2



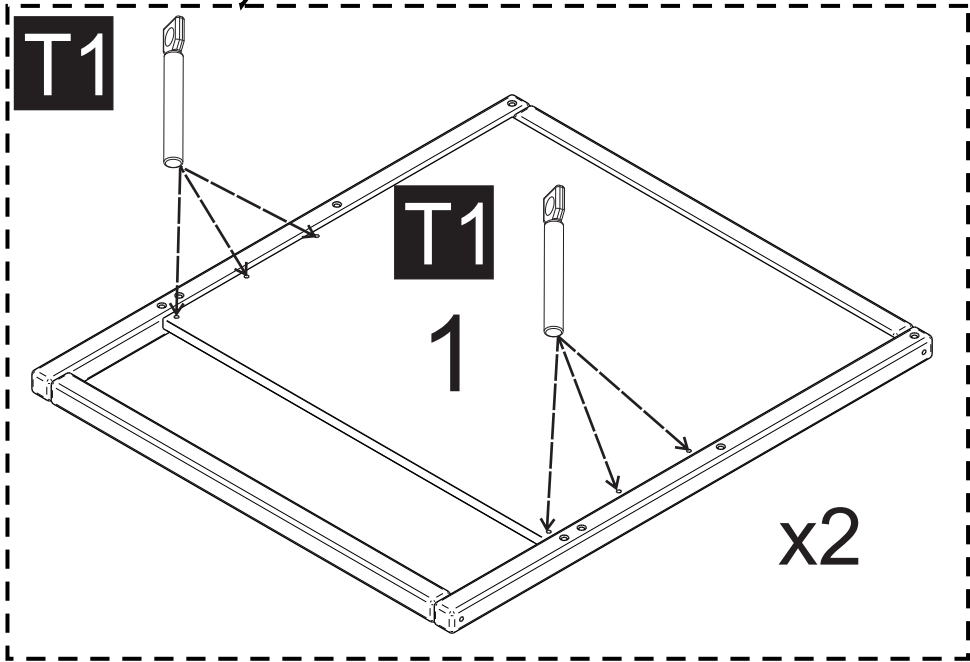
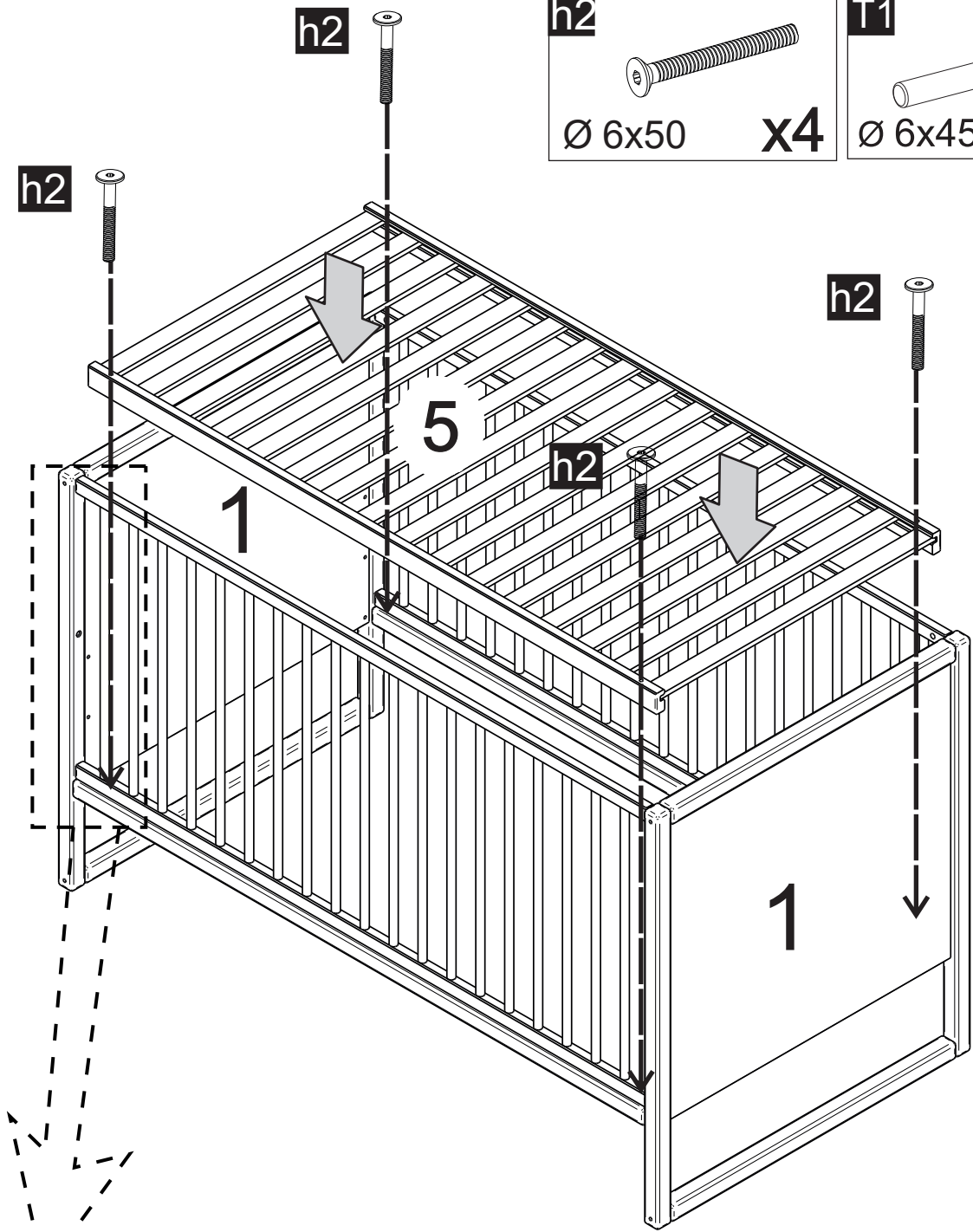
3

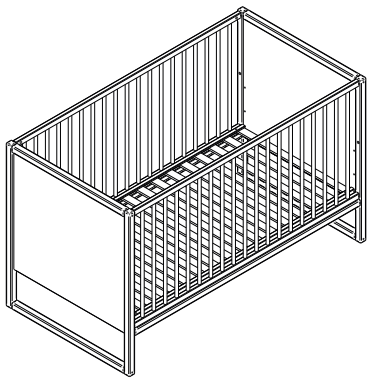


4

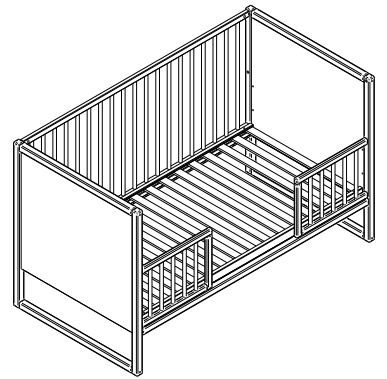
h2
Ø 6x50 **x4**

T1
Ø 6x45 **x4**



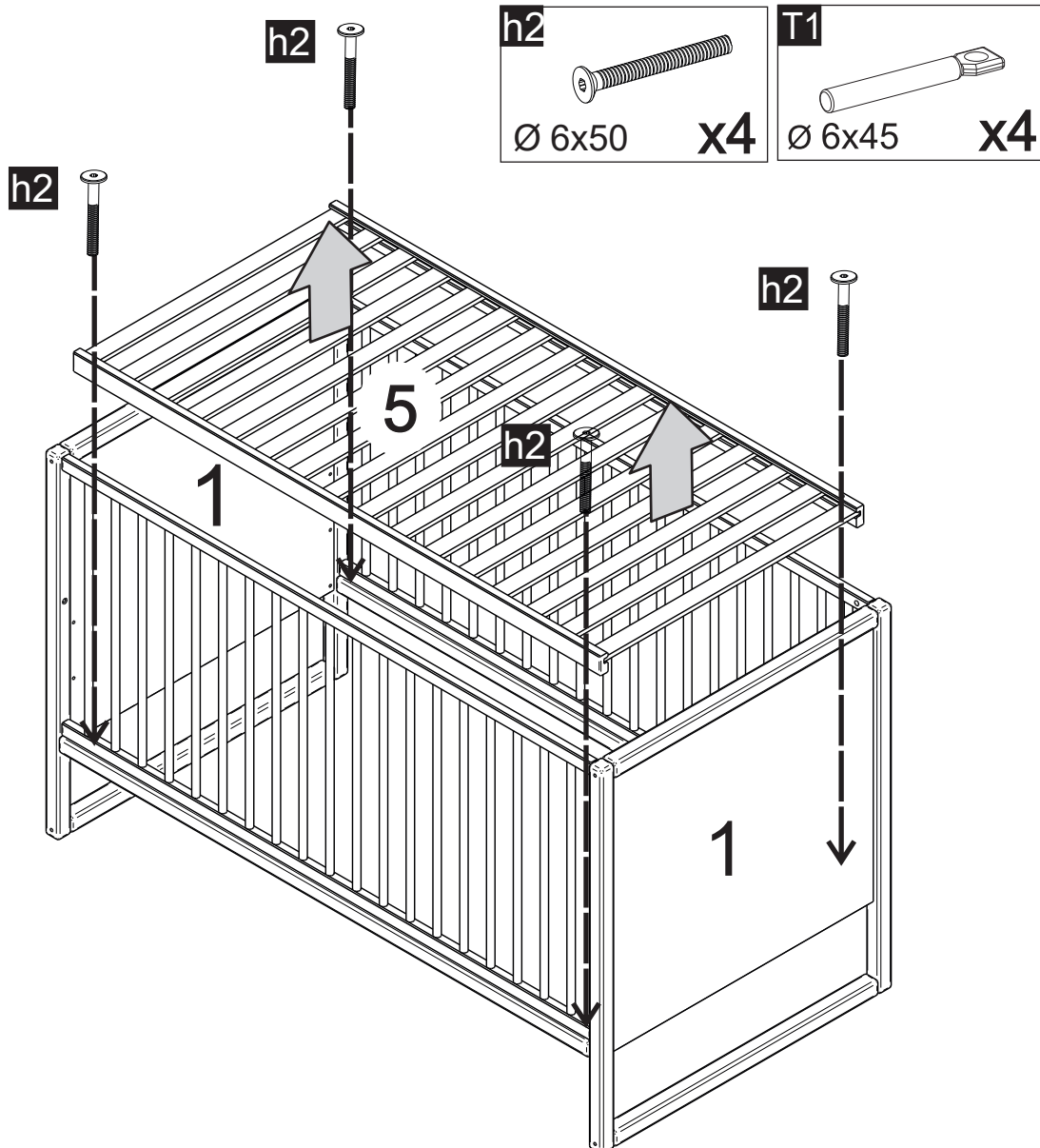


<= RECONSTRUCȚIE =>

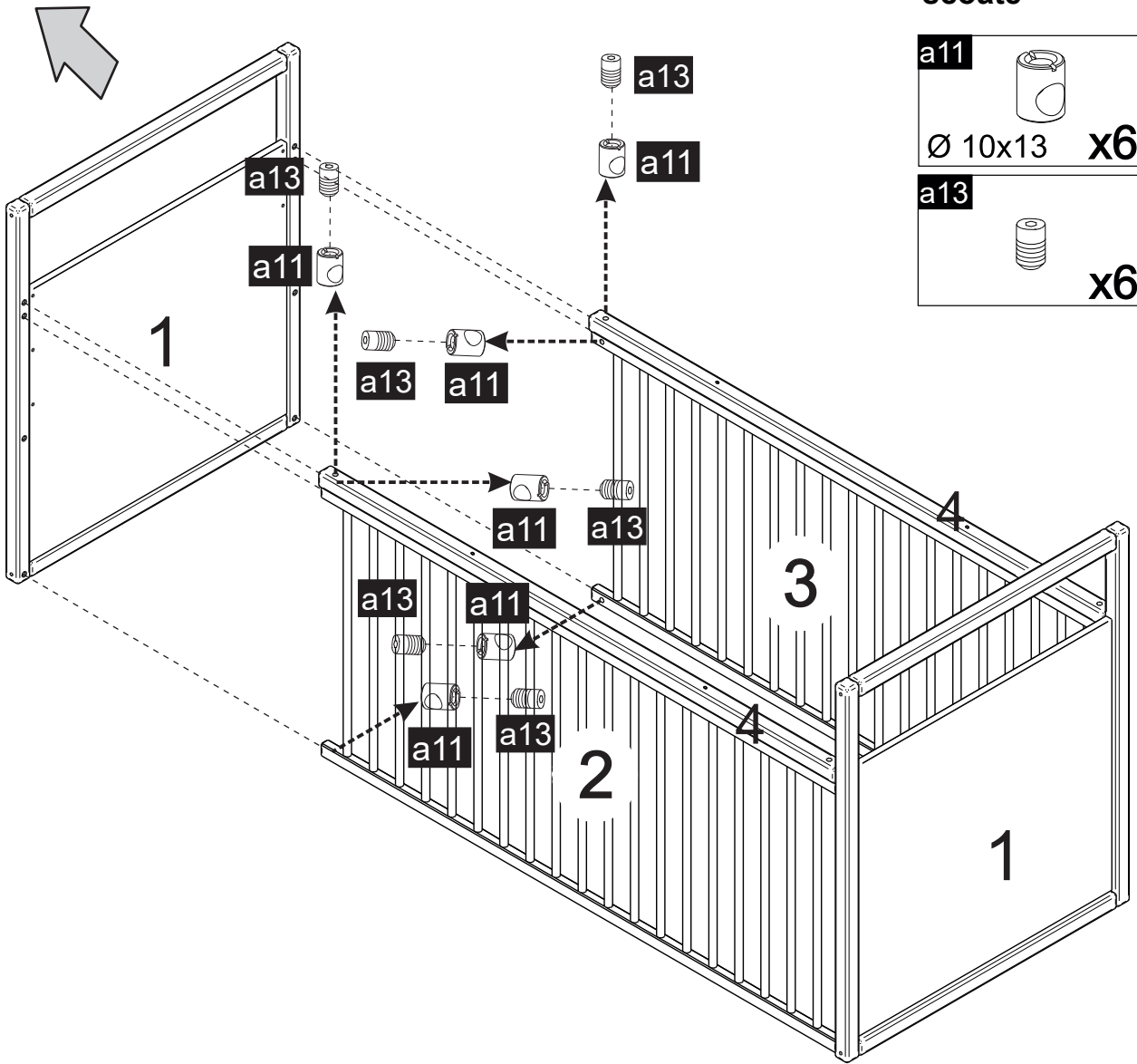


1



scoate



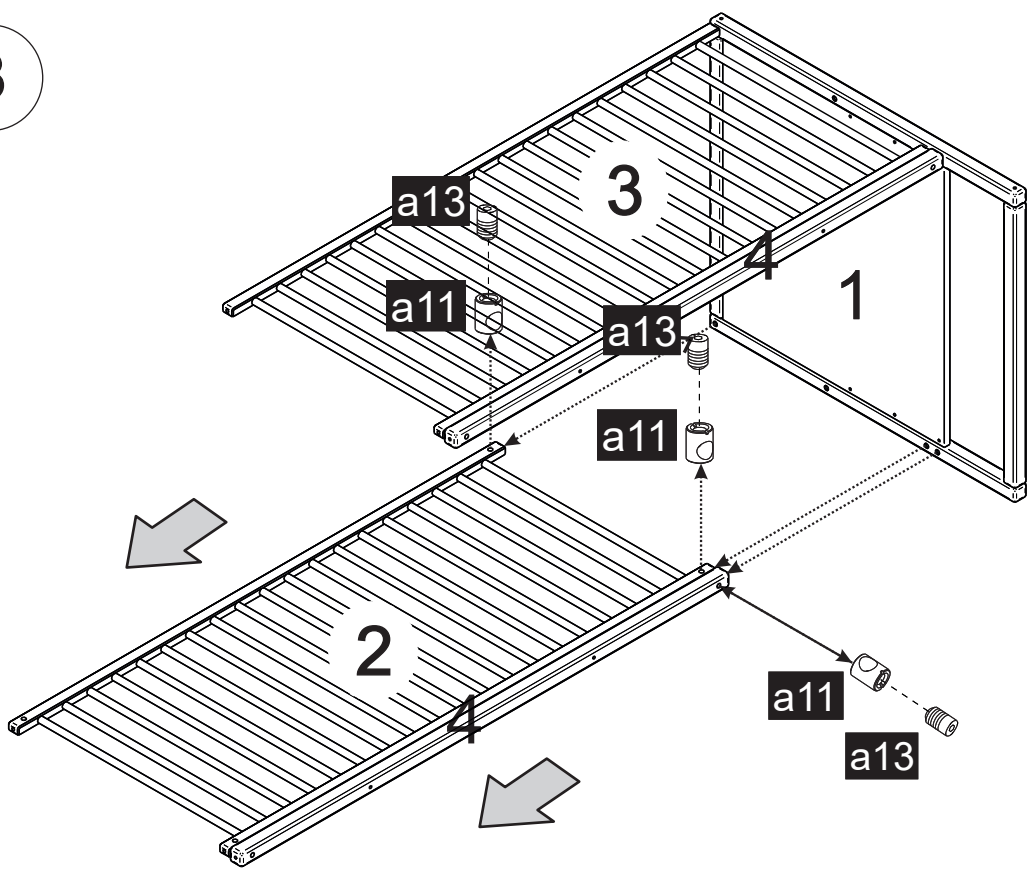
2





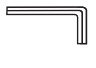
scoate

a11		x6
$\text{Ø } 10 \times 13$		
a13		x6

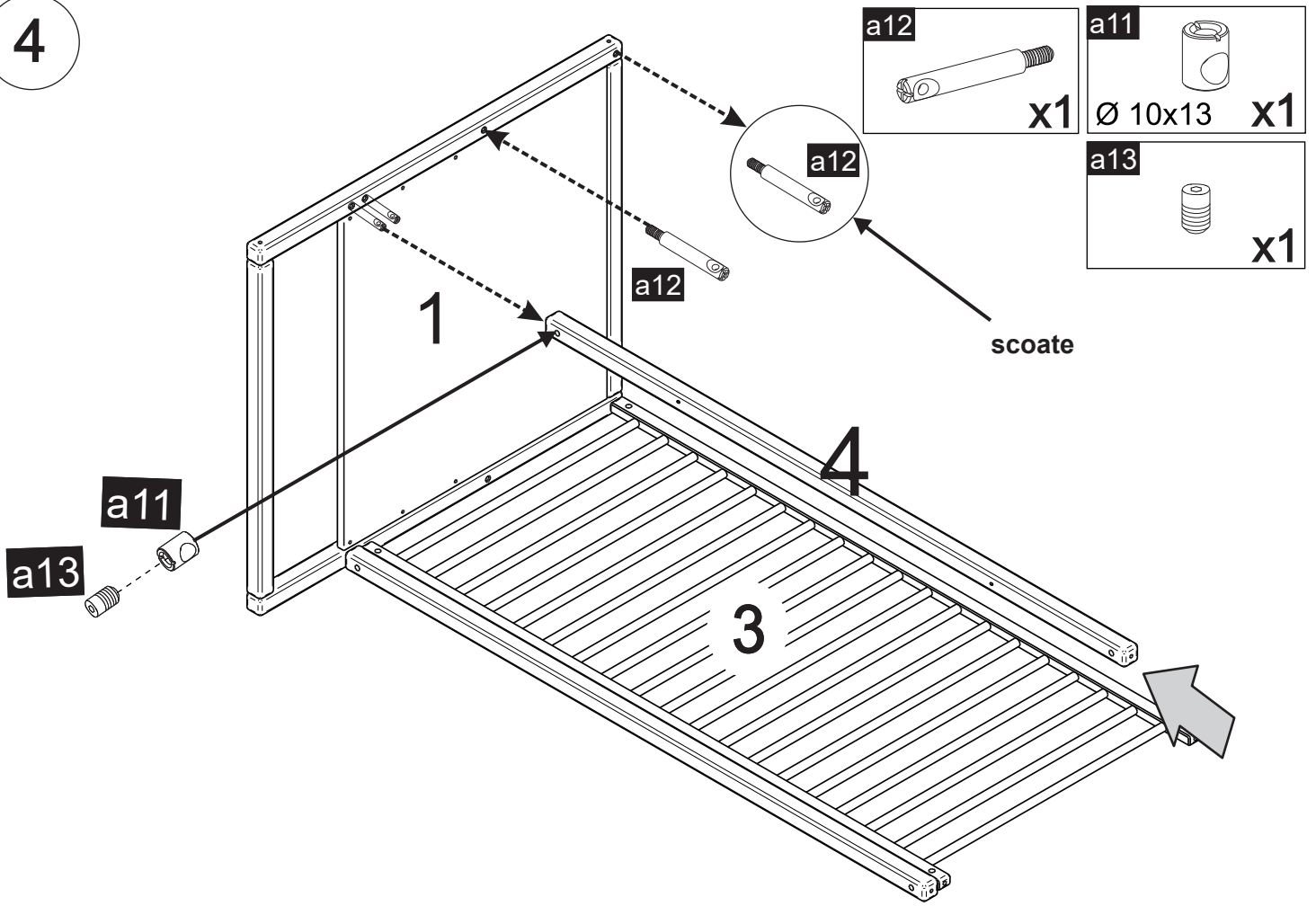
3



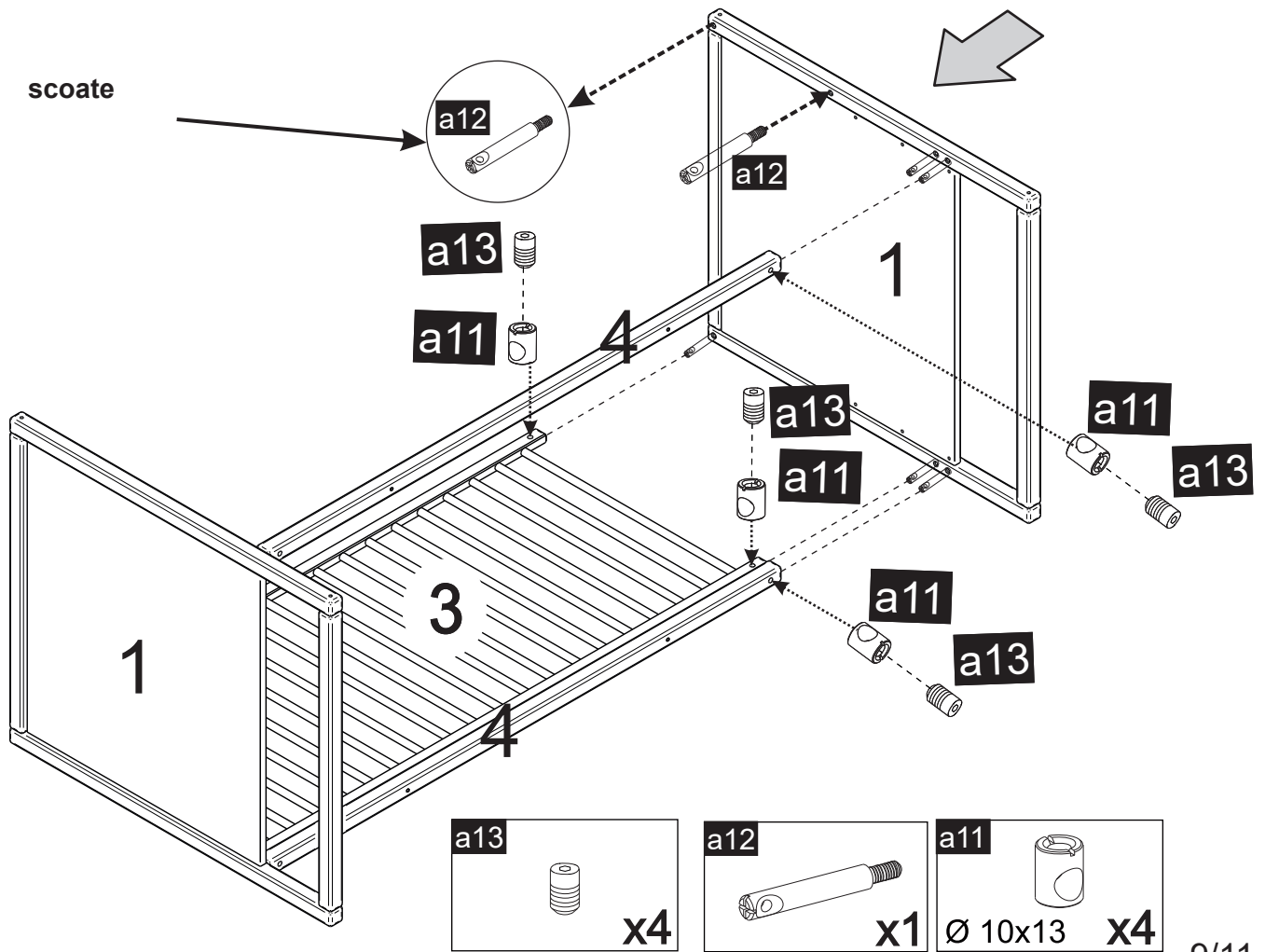
scoate

a13		x3
a11		x3
$\text{Ø } 10 \times 13$		
x3		

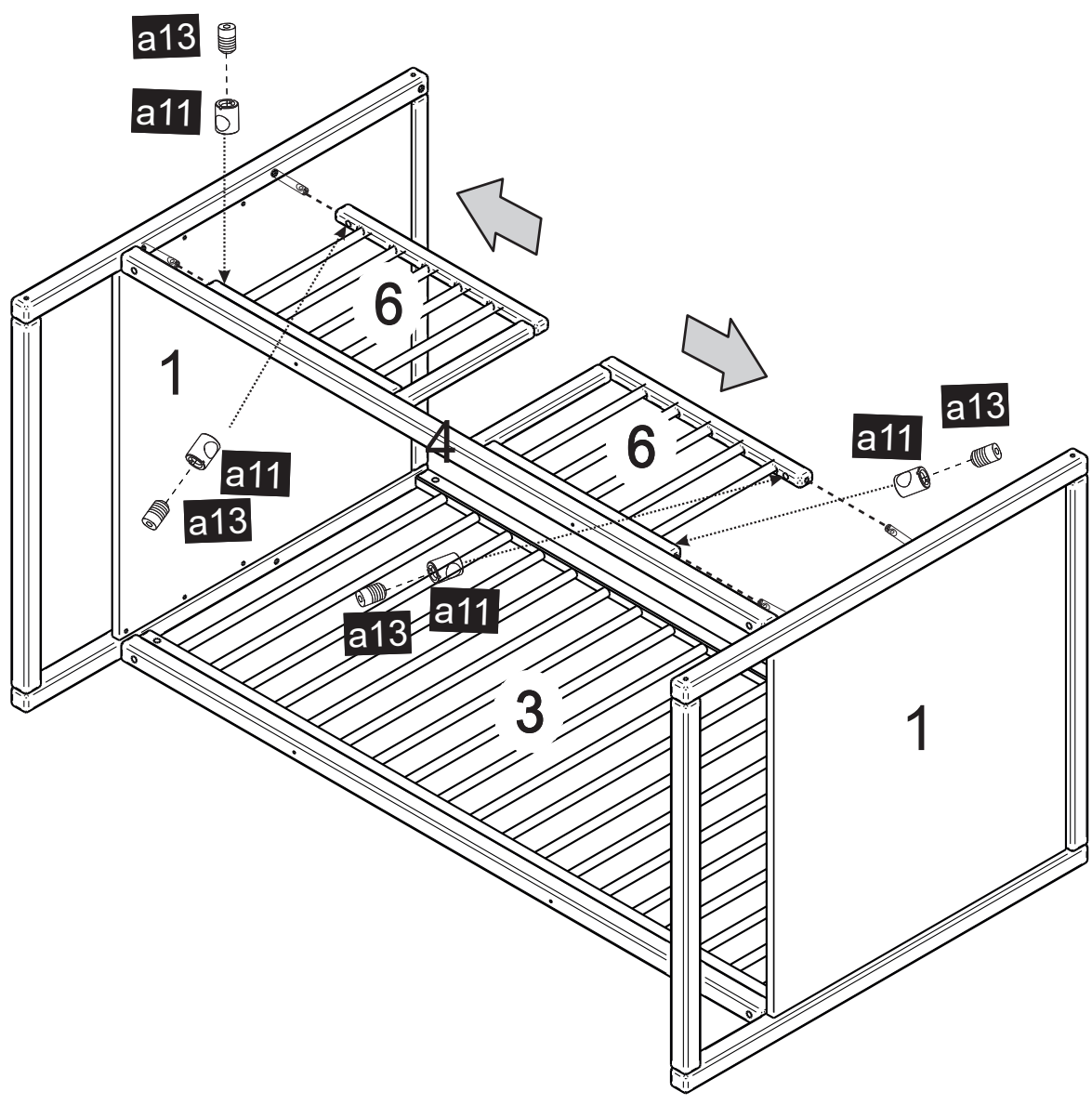
4



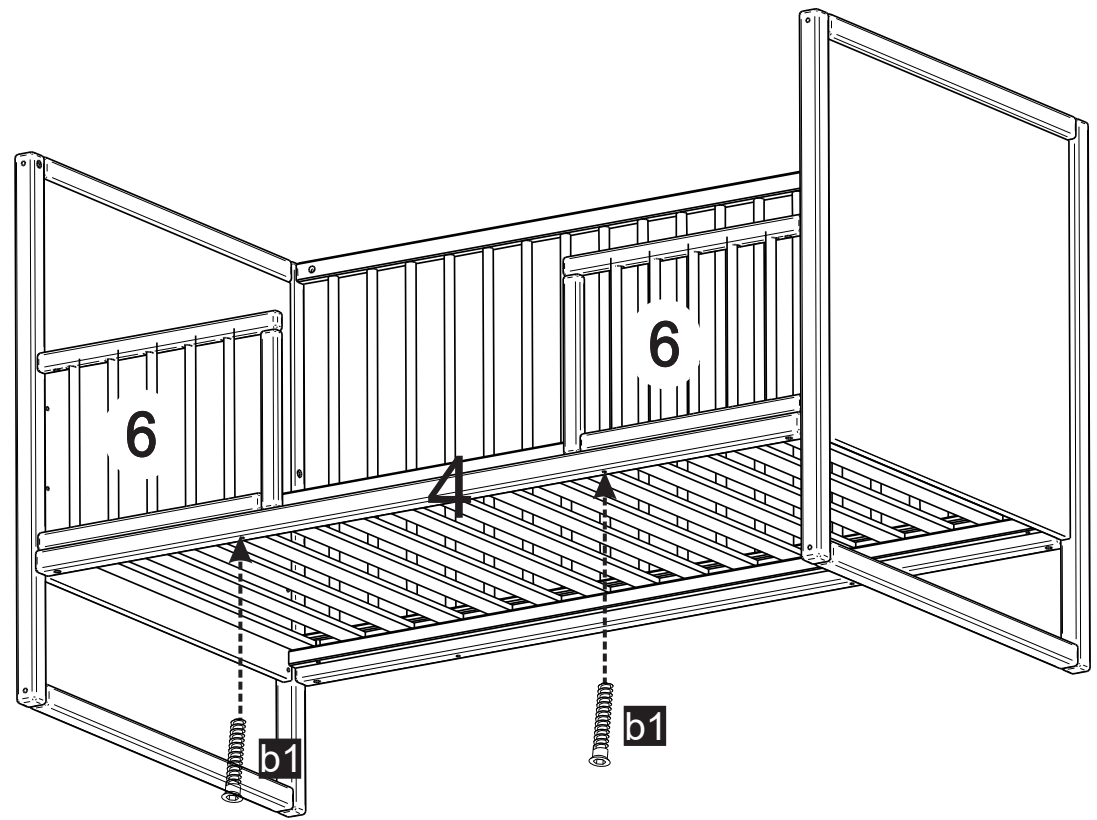
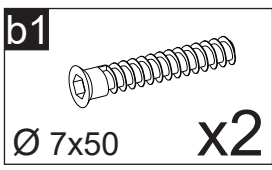
5



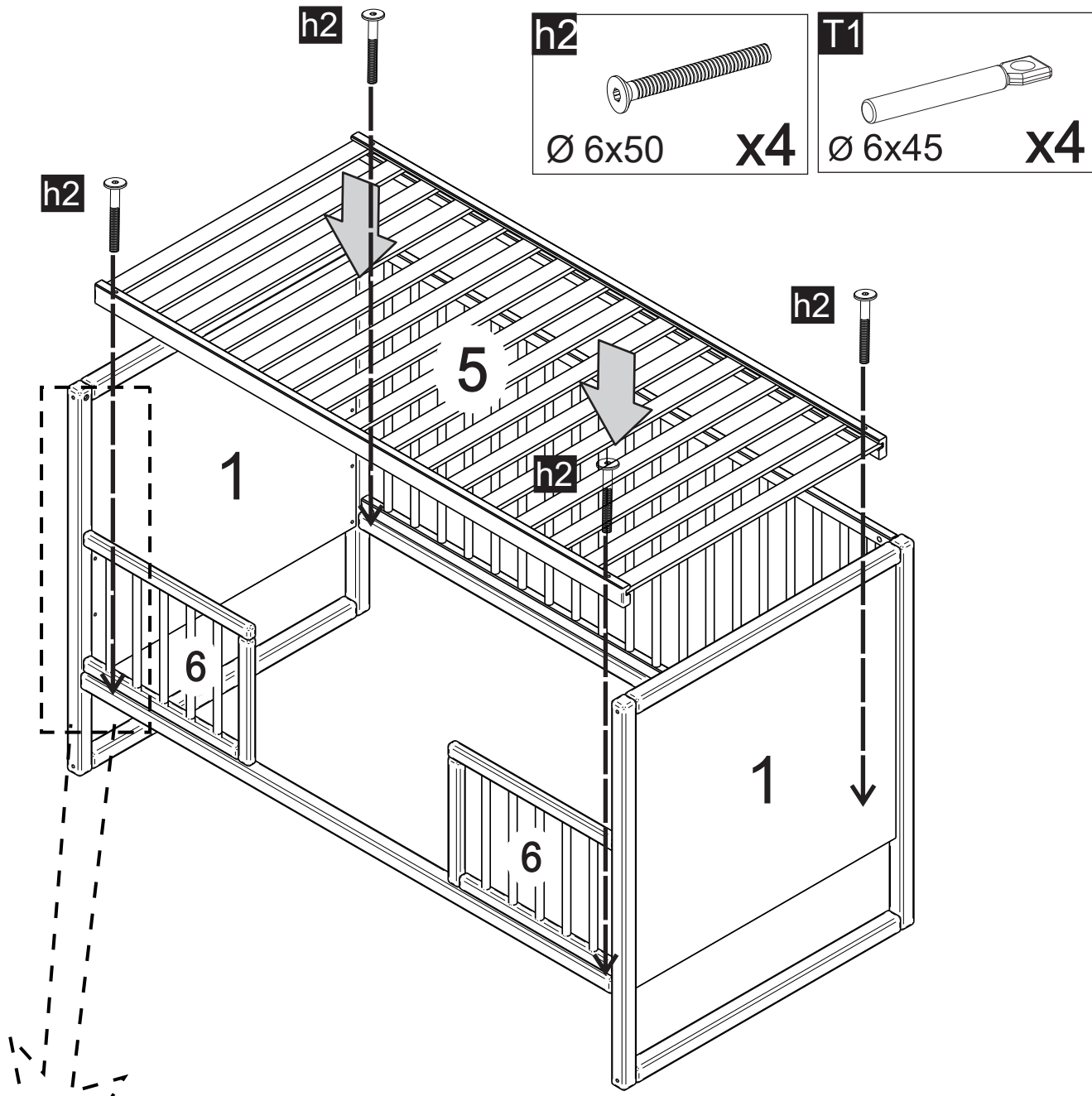
6



7



8



h2
Ø 6x50 **x4**

T1
Ø 6x45 **x4**

